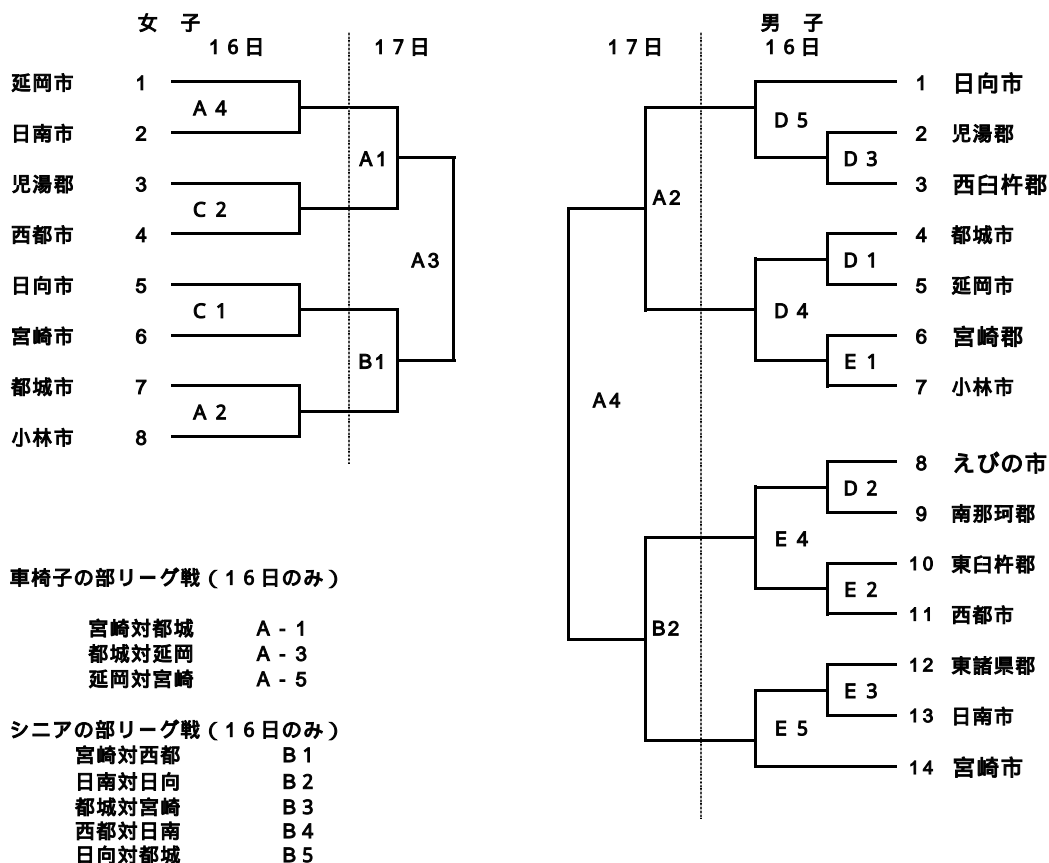


[1 0] バスケットボール競技

1. 日 時 平成19年6月16日(土) 17日(日)
 競技開始 16日(土) 09:00~ 1、2回戦、車椅子の部リーグ戦、シニアの部リーグ戦
 競技開始 17日(日) 09:00~ 準決勝、決勝

2. 会 場 宮崎県体育館 (A、B、Cコート)
 宮崎市総合体育館 (D、Eコート)

3. 組合せ



4. 試合時間

第1試合 09:00~
 第2試合 10:40~
 第3試合 12:20~

第4試合 14:00~
 第5試合 15:40~

5. 競技規則・平成19年度日本バスケットボール協会競技規則に準ずる。

- * 第1試合のオフィシャルは第2試合のチームで行う事。
- * 第2試合以降は負けチームのオフィシャルとする。
 (但し、16日のA-2、A-4のオフィシャルは補助員が行う)
- * 会場設営は第1試合及び第2試合のチームで行う事。(車椅子チームは除く)
- * 宮崎市総合体育館の後片付けは最終ゲームのチーム及びオフィシャルチームで行う事。
- * 最終日に残ったチームは閉会式と、後片付けを行うので全員参加する事。
- * 参加する選手、スタッフは全員スポーツ傷害保険に加入している事。