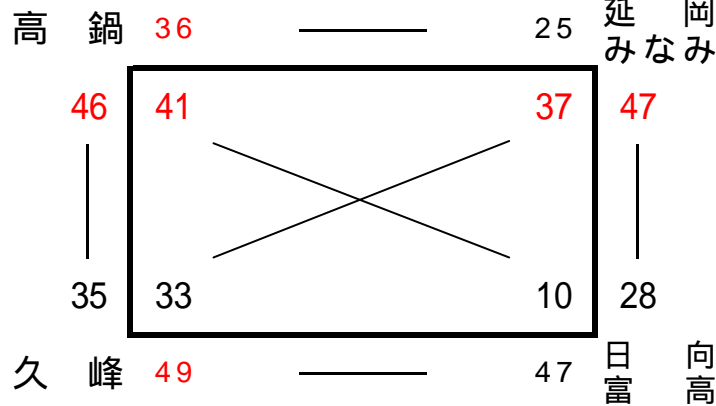
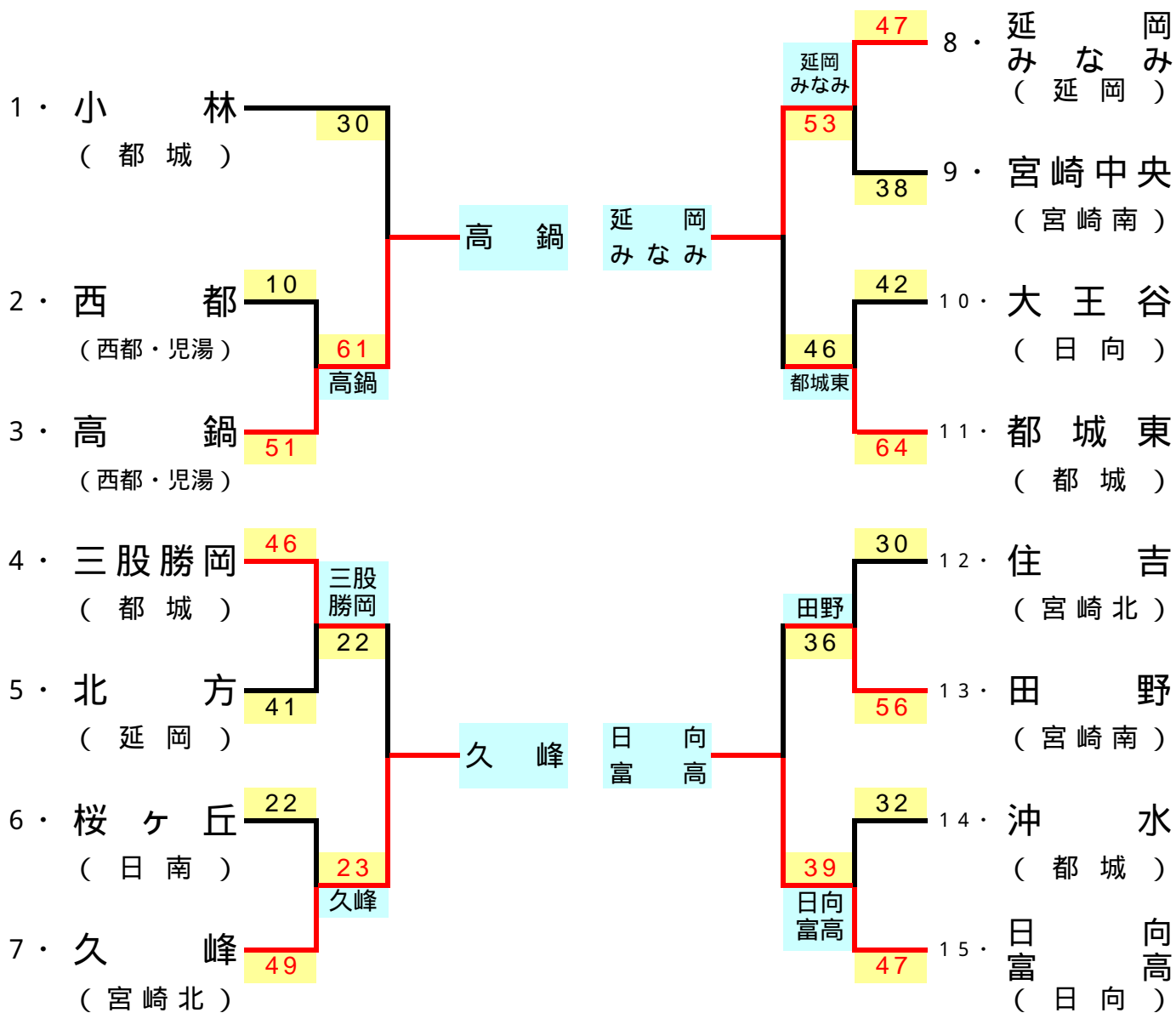


第23回 全国・九州ミニバスケットボール大会 宮崎県予選会 勝ち上がり表

男子の部



優勝 高鍋(初) 3位 久峰  
 準優勝 延岡みなみ 4位 日向富高

\* 優勝チームは来年3月千葉で行われる全国大会へ、優勝チーム・準優勝チームは来年1月長崎で行われる九州大会へ出場します。

## 第23回 全国・九州ミニバスケットボール大会 宮崎県予選会 試合結果

### 男子 1回戦

1回戦	西 都	10	$\left\{ \begin{array}{l} 3 - 13 \\ 4 - 13 \\ 0 - 23 \\ 3 - 2 \\ \text{延} \end{array} \right\}$	51	高 鍋	1回戦	三股勝岡	46	$\left\{ \begin{array}{l} 14 - 17 \\ 8 - 4 \\ 8 - 9 \\ 8 - 8 \\ 8 \text{ 延} 3 \end{array} \right\}$	41	北 方
1回戦	桜ヶ丘	22	$\left\{ \begin{array}{l} 6 - 14 \\ 2 - 6 \\ 4 - 17 \\ 10 - 12 \\ \text{延} \end{array} \right\}$	49	久 峰	1回戦	延みな岡み	47	$\left\{ \begin{array}{l} 10 - 13 \\ 17 - 8 \\ 10 - 10 \\ 10 - 7 \\ \text{延} \end{array} \right\}$	38	宮崎中央
1回戦	大王谷	42	$\left\{ \begin{array}{l} 7 - 11 \\ 10 - 18 \\ 12 - 16 \\ 13 - 19 \\ \text{延} \end{array} \right\}$	64	都城東	1回戦	住 吉	30	$\left\{ \begin{array}{l} 12 - 8 \\ 4 - 17 \\ 8 - 9 \\ 6 - 22 \\ \text{延} \end{array} \right\}$	56	田 野
1回戦	沖 水	32	$\left\{ \begin{array}{l} 6 - 16 \\ 15 - 10 \\ 2 - 10 \\ 9 - 11 \\ \text{延} \end{array} \right\}$	47	日富 向高						

### 男子 2回戦

2回戦	小 林	30	$\left\{ \begin{array}{l} 9 - 11 \\ 6 - 20 \\ 10 - 16 \\ 5 - 14 \\ \text{延} \end{array} \right\}$	61	高 鍋	2回戦	三股勝岡	22	$\left\{ \begin{array}{l} 12 - 6 \\ 4 - 4 \\ 2 - 7 \\ 4 - 6 \\ \text{延} \end{array} \right\}$	23	久 峰
2回戦	延みな岡み	53	$\left\{ \begin{array}{l} 15 - 15 \\ 10 - 10 \\ 14 - 10 \\ 14 - 11 \\ \text{延} \end{array} \right\}$	46	都城東	2回戦	田 野	36	$\left\{ \begin{array}{l} 6 - 11 \\ 6 - 6 \\ 10 - 12 \\ 14 - 10 \\ \text{延} \end{array} \right\}$	39	日富 向高

### 男子 決勝リーグ

決勝リーグ	高 鍋	46	$\left\{ \begin{array}{l} 17 - 4 \\ 8 - 7 \\ 12 - 11 \\ 9 - 13 \\ \text{延} \end{array} \right\}$	35	久 峰	決勝リーグ	延みな岡み	47	$\left\{ \begin{array}{l} 15 - 7 \\ 8 - 3 \\ 9 - 8 \\ 15 - 10 \\ \text{延} \end{array} \right\}$	28	日富 向高
決勝リーグ	高 鍋	41	$\left\{ \begin{array}{l} 13 - 4 \\ 10 - 0 \\ 4 - 4 \\ 14 - 2 \\ \text{延} \end{array} \right\}$	10	日富 向高	決勝リーグ	久 峰	33	$\left\{ \begin{array}{l} 12 - 10 \\ 6 - 3 \\ 7 - 10 \\ 8 - 14 \\ \text{延} \end{array} \right\}$	37	延みな岡み
決勝リーグ	高 鍋	36	$\left\{ \begin{array}{l} 6 - 6 \\ 8 - 6 \\ 6 - 8 \\ 16 - 5 \\ \text{延} \end{array} \right\}$	25	延みな岡み	決勝リーグ	久 峰	49	$\left\{ \begin{array}{l} 8 - 10 \\ 8 - 11 \\ 11 - 9 \\ 14 - 11 \\ 8 \text{ 延} 6 \end{array} \right\}$	47	日富 向高